

MORALI
Handling technology

INTRODUCING
ULTRA HOLD SUCTION SERIES



Acting globally from the black forest

 www.morali.de

WHY? US

Automation/robotics

Automotive

Electronics

Wood/furniture

Plastic

Food/drinks

Medicine

Solar

Packaging

Automatisierung / Robotik

Automobil

Elektronik

Holz / Möbel

Kunststoff

Lebensmittel / Getränke

Medizin

Solar

Verpackung

ECO-FRIENDLY PRODUCTS UMWELTFREUNDLICHE PRODUKTE

30 YEARS OF EXPERTISE 30 JAHRE EXPERTISE

GLOBAL COVERAGE GLOBALE ABDECKUNG

WARRANTY GARANTIE

VAST NETWORK OF DISTRIBUTORS & COLLABORATORS
UMFANGREICHES NETZWERK VON DISTRIBUTOREN UND MITARBEITERN

VERTICAL PRODUCTION VERTIKALE PRODUKTION

BESPOKE APPROACH MASSGESCHNEIDERTER ANSATZ

INDUSTRY 4.0 INDUSTRIE 4.0

GLOBAL AGREEMENTS GLOBALE VEREINBARUNGEN

CENTRE OF COMPETENCE KOMPETENZZENTRUM

PRODUCT VALIDATION PRODUKTVALIDIERUNG

SHIPPING IN 24 HOURS VERSAND IN 24 STUNDEN



MEET THE ULTRAHOLD SUCTION SERIES

LERNE DIE ULTRAHOLD SAUGNAPF-SERIE KENNEN

Discover **MORALI'S ULTRAHOLD SUCTION SERIES**, crafted with German precision technology and backed by over 30 years of industry experience. Each suction cup embodies our commitment to innovation and reliability accompanied by Engineered Excellence with Tailored Solutions.

Entdecken Sie **die UltraHold Saugnapf-Serie von Morali**, gefertigt mit deutscher Präzisionstechnologie und unterstützt durch mehr als 30 Jahre Branchenerfahrung. Jeder Saugnapf verkörpert unser Engagement für Innovation und Zuverlässigkeit, begleitet von Ingenieurskunst mit maßgeschneiderten Lösungen.

1 **ULTRAHOLD DUROLAST FLAT SUCTION CUPS** **ULTRAHOLD DUROLAST FLACHSAUGNÄPFE**

Ideal for diverse industrial applications requiring strong grip. Ideal für vielfältige industrielle Anwendungen, die eine starke Haftkraft erfordern.



Material: Durolast
Hardness: 85° Shore
Dimensions: Ø100 mm
Material: Durolast
Härte: 85° Shore
Abmessungen: Ø100 mm
Produktcode: 11.100.001.30M

Why Ultrahold Durolast Flat Suction Cups?

High stroke for optimum adaptation.
Special supports for maximum holding force in oily layers.
Wear-resistant material guarantees long-lasting performance.



Material: Durolast
Hardness: 85° Shore
Dimensions: Ø81 mm
Material: Durolast
Härte: 85° Shore
Abmessungen: Ø81 mm
Produktcode: 11.081.001.30M

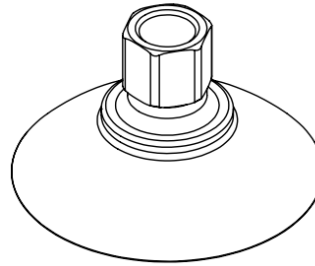
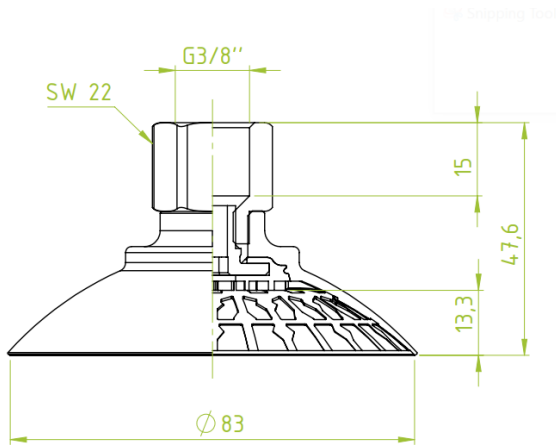
Warum Ultrahold Durolast Flachsaugnapfe?

Hoher Hub für optimale Anpassung.
Spezielle Stützen für maximale Haltekraft auf öligen Oberflächen.
Verschleißfestes Material garantiert lang anhaltende Leistung.

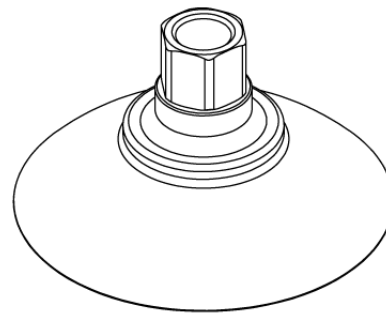
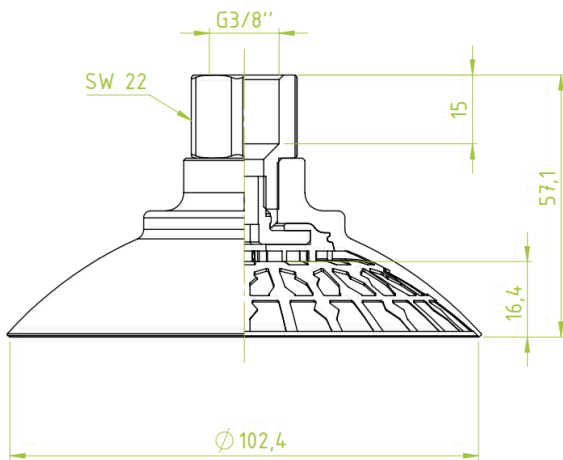


TECHNICAL DETAILS/ TECHNISCHE DETAILS

Weight: 105 grams | 11.081.001.30



Weight: 153 grams | 11.100.001.30



2

ULTRAHOLD BELLOWS SUCTION CUPS ULTRAHOLD BALG-SAUGNÄPFE

Suitable for handling uneven and curved workpieces. Geeignet für die Handhabung unebener und gekrümmter Werkstücke.



Material: NBR
Hardness: 70° Shore
Dimensions: Ø60 mm
Material: NBR
Härte: 70° Shore
Abmessungen: Ø60 mm
Produktcode: 213.060.024.01M



Material: NBR
Hardness: 70° Shore
Dimensions: Ø80 mm
Material: NBR
Härte: 70° Shore
Abmessungen: Ø80 mm
Produktcode: 213.080.024.01M



Material: NBR
Hardness: 70° Shore
Dimensions: Ø100 mm
Material: NBR
Härte: 70° Shore
Abmessungen: Ø100 mm
Produktcode: 213.100.024.01M

Why Ultrahold Bellows Suction Cups?

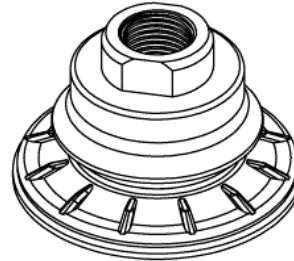
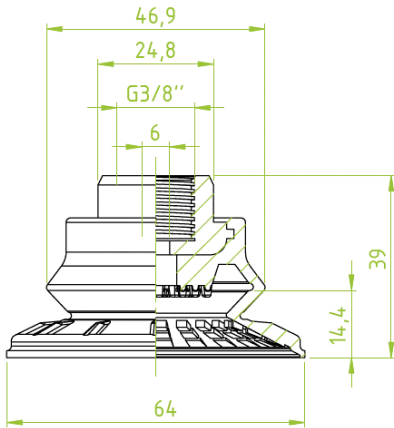
Flexible design for uneven and curved surfaces.
Stable shore level for consistent performance.

Warum Ultrahold Balg-Saugnapfe?

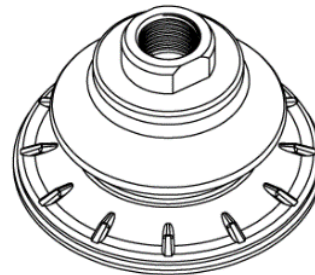
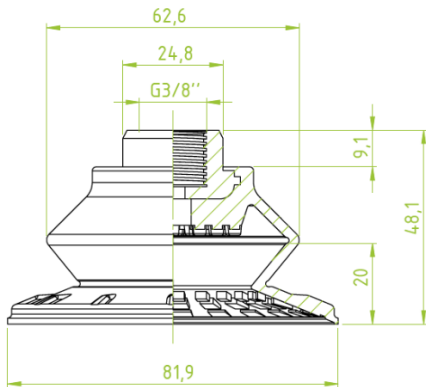
Flexibles Design für unebene und gekrümmte Oberflächen.
Stabile Shore-Härte für gleichbleibende Leistung.

TECHNICAL DETAILS/ TECHNISCHE DETAILS

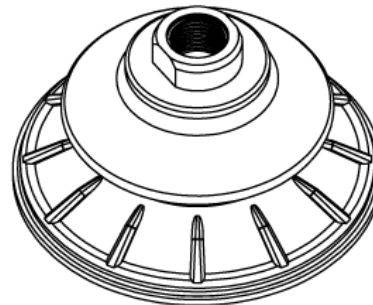
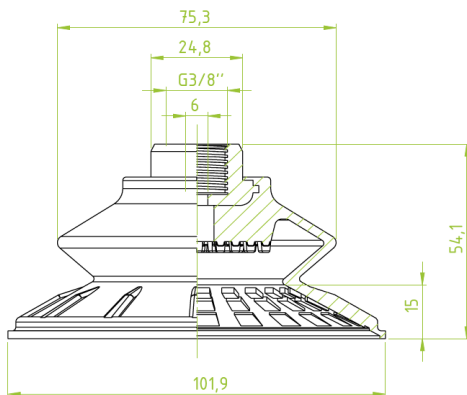
Weight: 44 grams | 213.060.024.01



Weight: 62 grams | 213.080.024.01



Weight: 93 grams | 213.100.024.01



ULTRAHOLD ELLIPTICAL SUCTION CUPS ULTRAHOLD ELLIPTISCHE SAUGNÄPFE

Ideal for sheet metal and automotive industries. Ideal für die Blechbearbeitungs- und Automobilindustrie.



Material: NBR
Hardness: 70° Shore
Dimensions: 60x30 mm
Material: NBR
Härte: 70° Shore
Abmessungen: 60x30 mm
Produktcode: 43.060030.024.01M



Material: NBR
Hardness: 70° Shore
Dimensions: 80x40 mm
Material: NBR
Härte: 70° Shore
Abmessungen: 80x40 mm
Produktcode: 43.080040.024.01M



Material: NBR
Hardness: 70° Shore
Dimensions: 110x55 mm
Material: NBR
Härte: 70° Shore
Abmessungen: 110x55 mm
Produktcode: 3.110055.024.01M



Material: NBR
Hardness: 70° Shore
Dimensions: 140x70 mm
Material: NBR
Härte: 70° Shore
Abmessungen: 140x70 mm
Produktcode: 43.140070.024.01M

Why Ultrahold Elliptical Suction Cups?

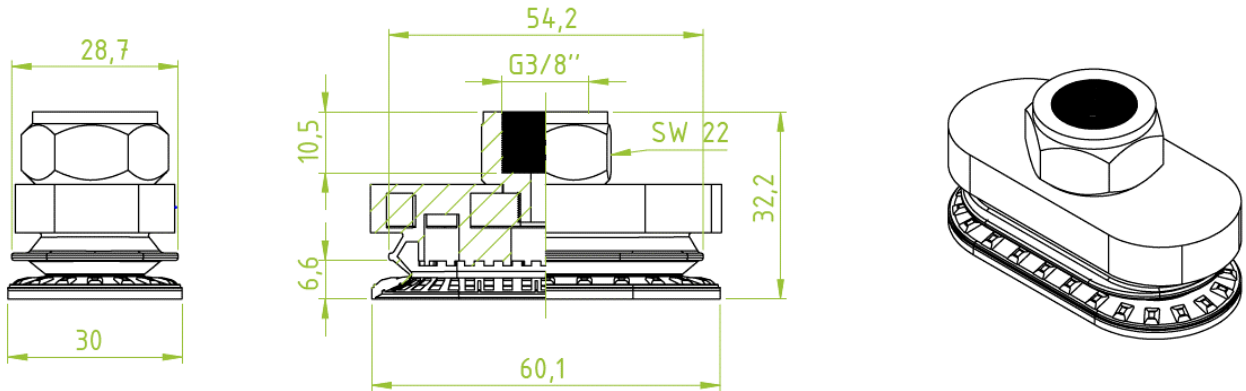
Damping effect for delicate workpieces.
High durability and excellent withdrawal behavior.
High sealing and streak-free rates.

Warum Ultrahold Elliptische Saugnäpfe?

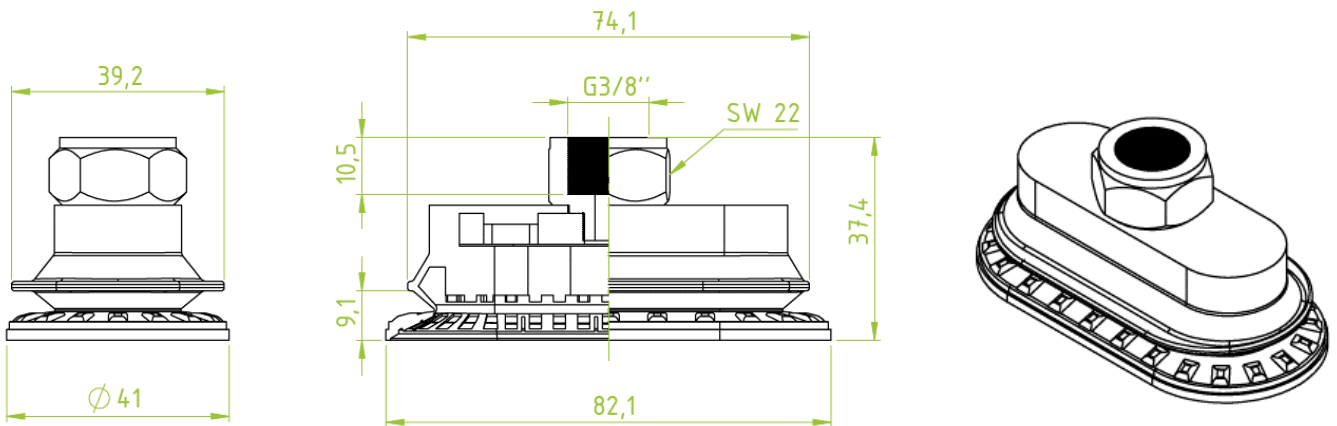
Dämpfungseffekt für empfindliche Werkstücke.
Hohe Haltbarkeit und ausgezeichnetes Rückzugsverhalten.
Hohe Dicht- und streifenfreie Raten.

TECHNICAL DETAILS/ TECHNISCHE DETAILS

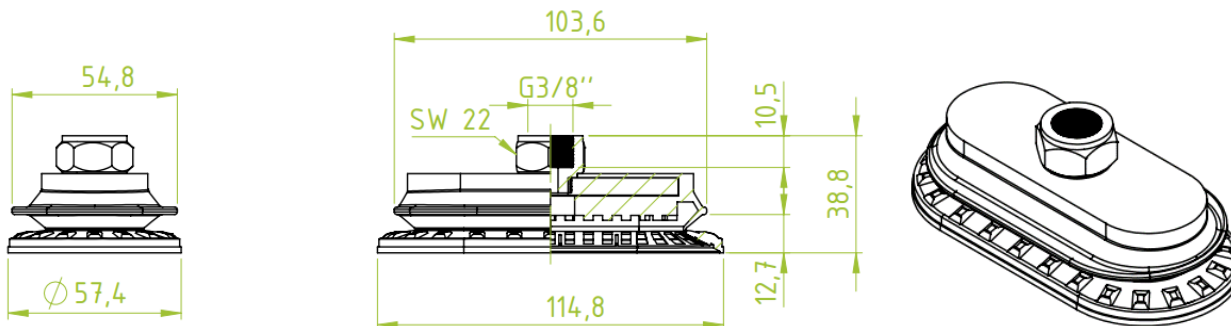
Weight: 35,4 grams | 43.060030.024



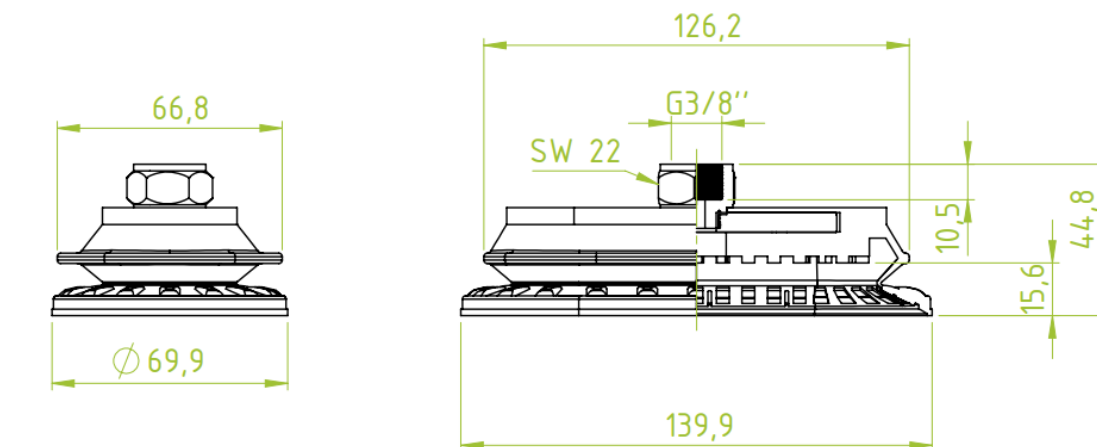
Weight: 36,3 grams | 43.080040.024



Weight: 110 grams | 43.110055.024



Weight: 128 grams | 43.140070.024





DEDICATED
CUSTOMER
SUPPORT

ENGAGIERTER
KUNDENSUPPORT



PERSONALIZED
PRODUCT
DEMONSTRATION

PERSÖNLICHE
PRODUKTVORFÜHRUNG



ADVANCED
TECHNICAL ASSISTANCE

ERWEITERTE TECHNISCHE
UNTERSTÜTZUNG

VERSATILE APPLICATIONS ACROSS INDUSTRIES VIELSEITIGE ANWENDUNGEN IN VERSCHIEDENEN INDUSTRIEN

The UltraHold Suction Series is designed to perform in a variety of industries:

Die UltraHold Saugnapf-Serie ist für den Einsatz in einer Vielzahl von Branchen konzipiert:

Sheet Metal Industry: Ideal for transporting long, narrow workpieces securely with a damping effect for delicate materials, high durability, and excellent withdrawal behavior.

Blechbearbeitungsindustrie: Ideal für den sicheren Transport von langen, schmalen Werkstücken mit einem Dämpfungseffekt für empfindliche Materialien, hoher Haltbarkeit und ausgezeichnetem Rückzugsverhalten.

Automotive Industry: Ensures precise handling of parts with strong grip and sealing capabilities, supporting efficient assembly and maintaining high-quality standards.

Automobilindustrie: Gewährleistet präzise Handhabung von Teilen mit starker Haftkraft und Dichtungsfähigkeiten, unterstützt effiziente Montageprozesse und hohe Qualitätsstandards.



MORALI PRODUKTIONSTECHNIK



MORALI HANDLING TECHNOLOGY

Stadtweg 30 • D - 78658 Zimmern
o. R.

80 Pine St, 24th floor, New
York, NY 10005, US

KONTAKTIEREN SIE UNS

Fon: +49 741 - 17 52 60 - 0
Fax: +49 741 - 17 52 60 - 29
Email 1: info@morali-gmbh.de
Email 2: info@morali.de

CONTACT US

Fon: +49 741 - 17 52 60 - 0
Fax: +49 741 - 17 52 60 - 29
Email 1: info@morali-gmbh.de
Email 2: info@morali.de

